

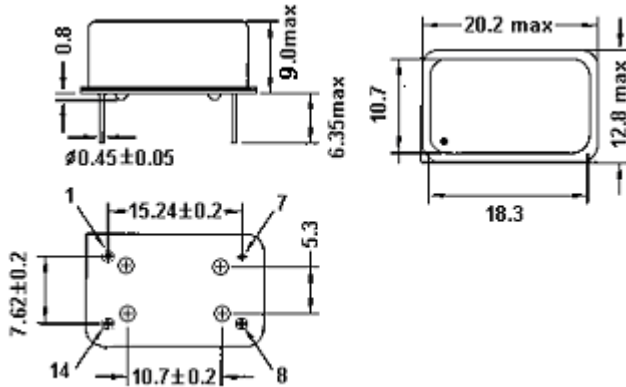


电性能技术指标
SPECIFICATIONS

JKX020 SERIES 普通晶体振荡器

技术指标项目 (Parameter)	技术指标 (Specification)
频率范围 (Frequency Range)	1MHz~80MHz
标称频率 (Nominal Frequency)	10MHz
频率稳定度 (Frequency Stability)	
频率准确度和稳定度 (Frequency Toleranc and Stability)	±20ppm ~±80ppm
频率电压稳定度 (Vs. Supply Voltage Variation)	<±3 ppm at VCC ±10%
频率负载稳定度 (Vs. Load Variation)	<±3 ppm for 10% change
电源电压 (Input Power)	
供电电压 (Supply Voltage)	3.3V or 5V
输出 (Output Signal)	
波形 (Waveform)	TTL/CMOS
负载 (Load)	10kΩ/15pf
上升/下降 时间 (Rise / Fall time)	<7ns
占空比 (Duty cycle)	40% to 60%
启动时间 (Startup Time)	5ms 典型值 10ms max
老化 (Aging)	±5 ppm/year
工作温度 (Operating Temperature Range)	0 °C to +70 °C
储存温度 (Storage Temperature Range)	-40 °C to +85 °C
外形尺寸 (Dimensions)	DIP14 或 DIP8

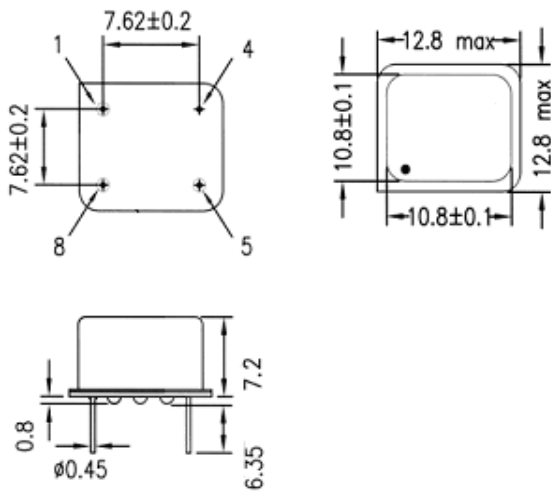
DIP14 外形尺寸:



引脚定义:

Pin 1	空脚
Pin 7	地
Pin 8	输出
Pin 14	电源电压

DIP8 外形尺寸:



引脚定义:

Pin 1	空脚
Pin 4	地
Pin 5	输出
Pin 8	电源电压